


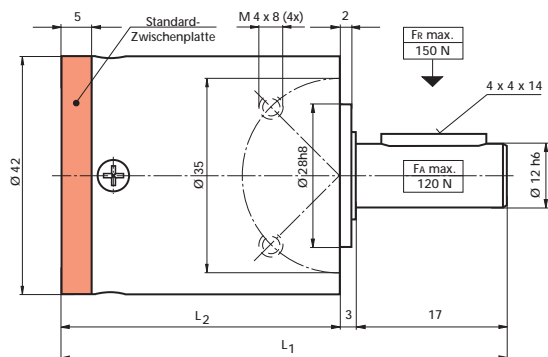
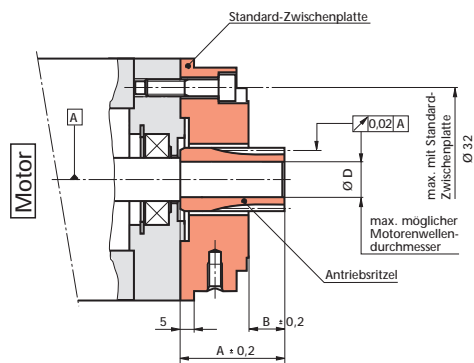


GYSIN-Planetengetriebe GPL 42K

Nenn Drehmoment in Nm (S1)	Typ Standard
Nenn Drehmoment in Nm (S1)	Typ R reduziert
NOT-AUS Moment in Nm	
Nenn Drehmoment in Nm (S5)	Typ S spielarm
Nenn Drehmoment in Nm (S5)	Typ V verstärkt
NOT-AUS Moment in Nm	

	1-stufig	2-stufig	3-stufig	
Nenn Drehmoment in Nm (S1) Typ Standard	0,7	4	15	
Nenn Drehmoment in Nm (S1) Typ R reduziert	0,7	4	15	
NOT-AUS Moment in Nm	1,4	8	30	
Nenn Drehmoment in Nm (S5) Typ S spielarm	1,4	8	15	
Nenn Drehmoment in Nm (S5) Typ V verstärkt	1,4	8	-	
NOT-AUS Moment in Nm	3	15	30	
Untersetzung :1	Untersetzung :1	Untersetzung :1	Untersetzung :1	
Motorenwelle $\varnothing D \leq$	Motorenwelle $\varnothing D \leq$	Motorenwelle $\varnothing D \leq$	Motorenwelle $\varnothing D \leq$	
*2	8	*10	5	
3,5	8	12,25	8	
4	8	14	8	
5	6	16	8	
6	4	20	8	
7,67	3	24	8	
		25	6	
		30	6	
		30,67	8	
		38,33	6	
		46	4	
		58,78	3	
			49	
			56	
			64	
			70	
			80	
			100	
			120	
			144	
			184	
			235,11	
			293,89	
			352,67	
			450,63	
	* nur Typ Standard			
				
Getriebegewicht m	kg	0,315	0,400	0,485
Mass L ₁	mm	63,5	76	88,5
Mass L ₂	mm	43,5	56	68,5
Mass A	mm	20,5	20,5	20,5
Mass B	mm	7,5	7,5	7,5
Wirkungsgrad unter Vollast	%	96	90	85
Mittlere Massenträgheit am Antrieb	kgcm ²	0,030	0,024	0,024
Verdrehspiel unbelastet Typ Standard	arcmin \leq	20	35	50
Verdrehspiel unbelastet Typ V verstärkt	arcmin \leq	20	35	-
Verdrehspiel unbelastet Typ R reduziert	arcmin \leq	10	20	30
Verdrehspiel unbelastet Typ S spielarm	arcmin \leq	6	10	15
Verdrehsteifigkeit	Nm/arcmin	0,4	0,42	0,4
Zulässige Antriebsdrehzahl	min ⁻¹ \leq	5'000		
Antriebsdrehzahl kurzzeitig	min ⁻¹ \leq	8'000		
Temperaturbereich	C	-30° / +90°		
Schutzart	IP	54		
Mittlere Lebensdauer	h	~10'000		



Technische Daten und Leistungsdaten:

Getriebegewicht m	kg	0,315	0,400	0,485
Mass L ₁	mm	63,5	76	88,5
Mass L ₂	mm	43,5	56	68,5
Mass A	mm	20,5	20,5	20,5
Mass B	mm	7,5	7,5	7,5
Wirkungsgrad unter Vollast	%	96	90	85
Mittlere Massenträgheit am Antrieb	kgcm ²	0,030	0,024	0,024
Verdrehspiel unbelastet Typ Standard	arcmin \leq	20	35	50
Verdrehspiel unbelastet Typ V verstärkt	arcmin \leq	20	35	-
Verdrehspiel unbelastet Typ R reduziert	arcmin \leq	10	20	30
Verdrehspiel unbelastet Typ S spielarm	arcmin \leq	6	10	15
Verdrehsteifigkeit	Nm/arcmin	0,4	0,42	0,4
Zulässige Antriebsdrehzahl	min ⁻¹ \leq	5'000		
Antriebsdrehzahl kurzzeitig	min ⁻¹ \leq	8'000		
Temperaturbereich	C	-30° / +90°		
Schutzart	IP	54		
Mittlere Lebensdauer	h	~10'000		