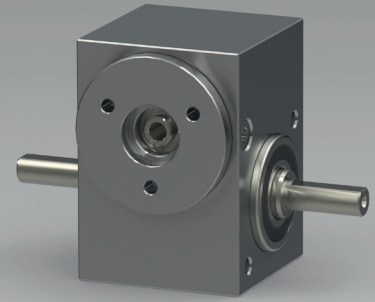


Motorenanbau

SCHNECKENGETRIEBE GSR012



1-STUFIG

Untersetzung i:1	Max. Wirkungsgrad (%)
5	75
7	70
10	65
15	55
20	50
25	55
30	40
40	35
50	30
60	30

1
1.5
30
15
140
3
4
50
40
4000
6000
-25 / +90

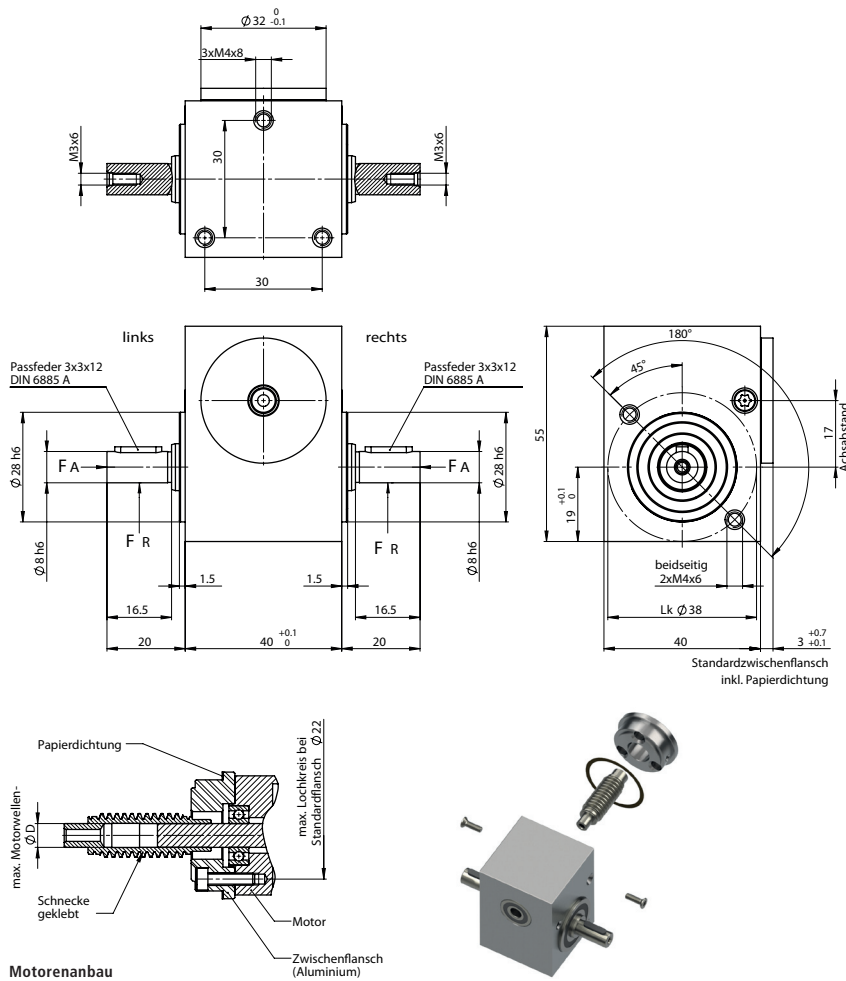
Lieferumfang Getriebe lebensdauer geschmiert, staubdicht verschlossen, Schnecke, Schrauben, Papierdichtung und Montageanleitung (Zwischenflansch auf Anfrage).

Sonderausführungen auch bei kleinen Stückzahlen möglich.

Max. Drehmoment Dauerbetrieb		Nm
Max. Drehmoment Kurzzeitbetrieb		Nm
Mittleres Verdrehspiel unbelastet	Typ Standard	arcmin ≤
Mittleres Verdrehspiel unbelastet	Typ R	arcmin ≤
Getriebegewicht ohne Flansch		g
Standardbohrung øD Schnecke		mm
Max. Motorwellen-øD		mm
Max. radiale Last	F_R	6.5 mm ab Wellenende
Max. axiale Last	F_A	N
Max. Antriebsdrehzahl Dauerbetrieb		min ⁻¹
Max. Antriebsdrehzahl Kurzzeitbetrieb		min ⁻¹
Temperaturbereich		°C

Typ R = spielreduzierte Ausführung

Änderungen vorbehalten © GYSIN AG | 05/2015

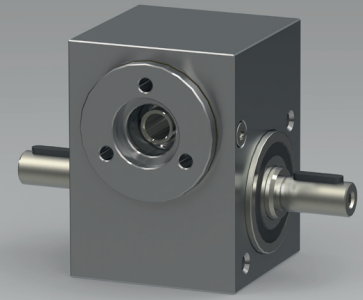


Motorenanbau

Lieferumfang Getriebe lebensdauer geschmiert, staubdicht verschlossen, Schnecke, Schrauben, Papierdichtung und Montageanleitung (Zwischenflansch auf Anfrage).

Sonderausführungen auch bei kleinen Stückzahlen möglich.

SCHNECKENGETRIEBE GSR017



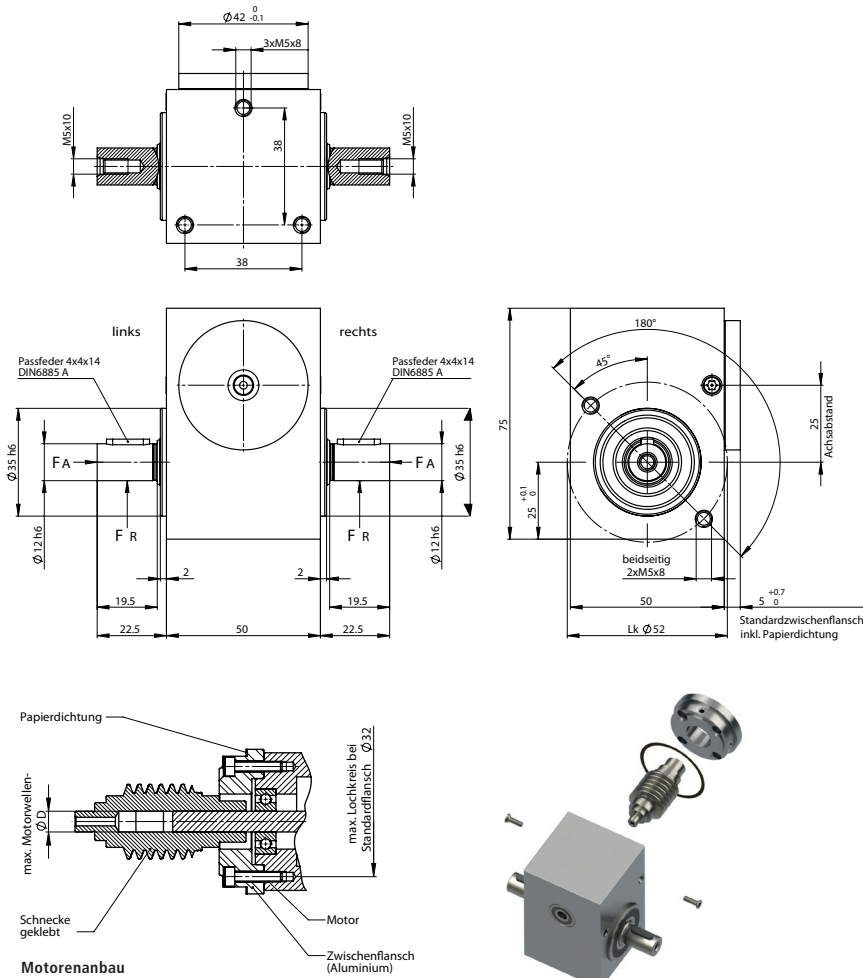
1-STUFIG

Untersetzung i:1	Max. Wirkungsgrad (%)
5	75
7	70
10	65
15	55
20	50
25	55
30	40
40	35
50	30
60	30

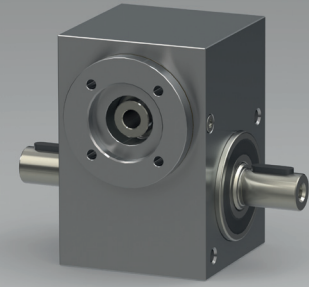
Max. Drehmoment Dauerbetrieb	Nm	2		
Max. Drehmoment Kurzzeitbetrieb	Nm	3		
Mittleres Verdrehspiel unbelastet	Typ Standard	arcmin ≤ 30		
Mittleres Verdrehspiel unbelastet	Typ R	arcmin ≤ 15		
Getriebegewicht ohne Flansch	g	300		
Standardbohrung øD Schnecke	mm	6		
Max. Motorwellen-øD	mm	7		
Max. radiale Last	F _R	8 mm ab Wellenende	N	100
Max. axiale Last	F _A	N	120	
Max. Antriebsdrehzahl Dauerbetrieb	min ⁻¹	4000		
Max. Antriebsdrehzahl Kurzzeitbetrieb	min ⁻¹	6000		
Temperaturbereich	°C	-25 / +90		

Typ R = spielreduzierte Ausführung

Änderungen vorbehalten © GYSIN AG | 05/2015



SCHNECKENGETRIEBE GSR025



1-STUFIG

Untersetzung i:1

Max. Wirkungsgrad (%)

5	75
7	70
10	65
15	55
20	50
25	55
30	40
40	35
50	30
60	30

Lieferumfang Getriebe lebensdauer geschmiert, staubdicht verschlossen, Schnecke, Schrauben, Papierdichtung und Montageanleitung (Zwischenflansch auf Anfrage).

Sonderausführungen auch bei kleinen Stückzahlen möglich.

Max. Drehmoment Dauerbetrieb		Nm	4	
Max. Drehmoment Kurzzeitbetrieb		Nm	6	
Mittleres Verdrehspiel unbelastet	Typ Standard	arcmin ≤	30	
Mittleres Verdrehspiel unbelastet	Typ R	arcmin ≤	15	
Getriebegewicht ohne Flansch		g	620	
Standardbohrung øD Schnecke		mm	6	
Max. Motorwellen-øD		mm	8	
Max. radiale Last	F _R	9.5 mm ab Wellenende	N	150
Max. axiale Last	F _A		N	200
Max. Antriebsdrehzahl Dauerbetrieb		min ⁻¹	4000	
Max. Antriebsdrehzahl Kurzzeitbetrieb		min ⁻¹	6000	
Temperaturbereich		°C	-25 / +90	

Typ R = spielreduzierte Ausführung

Änderungen vorbehalten © GYSIN AG | 05/2015