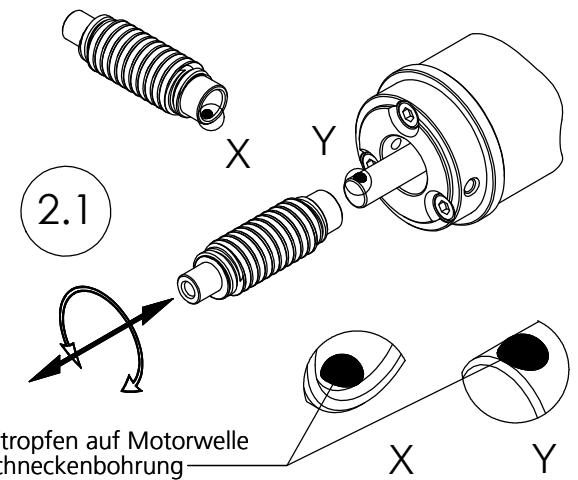
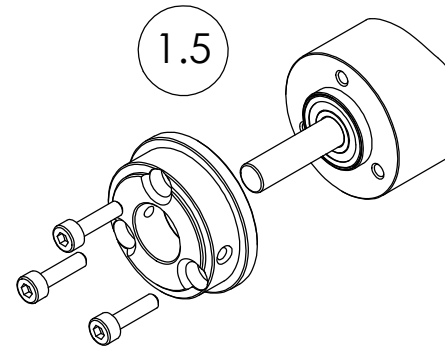
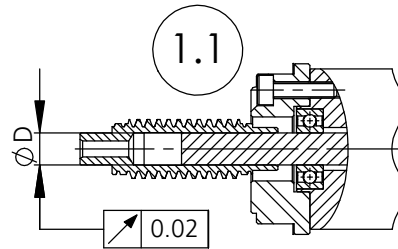


Montageablauf Schneckengetriebe GSR017

1. Vorbereitung Schnecke kleben

Zum Kleben wird LOCTITE 638 empfohlen

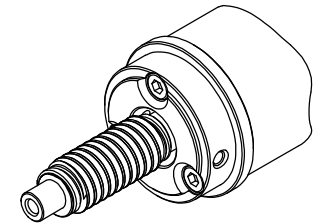
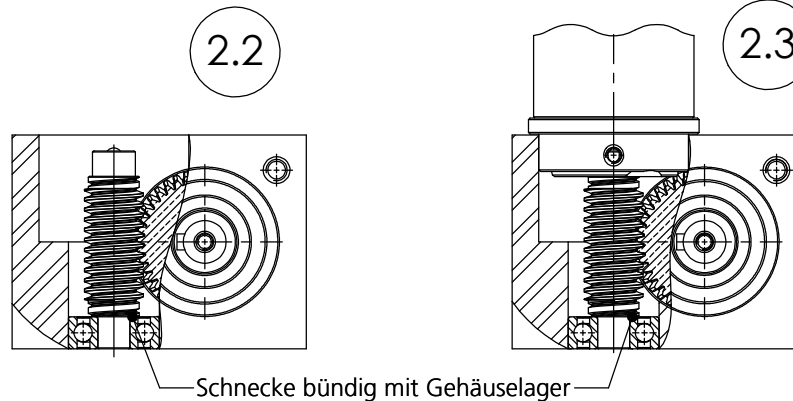
- 1.1. Rundlauf der Motorwelle prüfen
 - Maximaler Rundlauf der Motorwelle: 0.02mm
- 1.2. Passung Motorwelle und Schnecke prüfen
 - Bohrungstoleranz Schnecke: H7
 - optimales Spiel Welle / Bohrung: 0.01- 0.02mm
 - Maximales Spiel Welle / Bohrung: 0.06mm
- 1.3. Einbauposition der Schnecke beachten
 - Einbauposition ohne Zwischenflansch: Siehe 2.2
- 1.4. Motorwelle und Schnecke reinigen und entfetten
 - Nur absolut fettfreie Teile zusammenfügen
 - Vorschriften des Klebstoffherstellers beachten
- 1.5. Zwischenflansch am Motor anschrauben
 - Entfettete Motorwelle nicht berühren
 - Ohne Papierdichtung



Klebstofftropfen auf Motorwelle und in Schneckenbohrung

2. Schnecke auf Motorwelle kleben

- 2.1. Klebstoff auf Motorwelle und Schnecke aufbringen
 - Je ein Tropfen Klebstoff in Bohrung und auf Motorwelle geben
 - Siehe Detail X und Detail Y
 - Tropfengröße ca. 1-2 mm
- 2.2. Schnecke kleben
 - Schnecke mehrmals mittels Drehbewegung auf der Motorwelle hin und her bewegen, damit der Klebstoff auf der gesamten Klebelänge optimal verteilt wird. Gegebenenfalls nochmals Klebstoff aufbringen. Siehe 2.1
 - Nach dem Verteilen des Klebstoffes die Schnecke bündig im Gehäuselager positionieren und Motor ins Gehäuse einfahren.
- 2.3. Aushärten der Klebeverbindung
 - Vorschriften des Klebstoffherstellers beachten
 - Motor und Getriebe während der Aushärtezeit in vertikaler Lage halten
 - Vor Getriebebefestigung Handfestigkeit der Klebeverbindung abwarten
Handfestigkeit Loctite 638 bei optimaler Klebeverbindung nach ca. 15 bis 30 Minuten



3. Montage Getriebe

- 3.1. Motor aus Getriebe ziehen
- 3.2. Papierdichtung (1 Stk.) auf Zwischenflansch anbringen
- 3.3. Getriebe und Motor vorsichtig zusammenstecken
- 3.4. Getriebe mit beiliegenden Schrauben (M3x10 ISO 14581) am Zwischenflansch befestigen

4. Getriebe einfahren

- 4.1. Für optimale Fettverteilung Getriebe 15 Minuten lastfrei einfahren lassen

