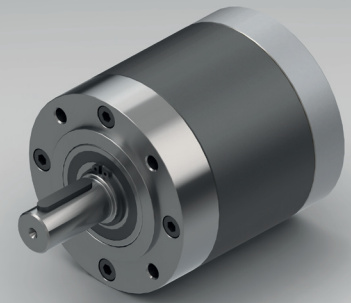


PLANETENGETRIEBE GPL120



		1-STUFIG		2-STUFIG		3-STUFIG			
Untersetzung i:1	Max. Motorwellen-ØD	Untersetzung i:1	Max. Motorwellen-ØD	Untersetzung i:1	Max. Motorwellen-ØD	49	19		
						12.25	24	56	19
						14	19	64	19
						16	19	70	19
						20	19	80	19
3.5	24	24	19	100	19				
4	19	25	14	120	19				
5	14	30	14	144	19				
6	10	36	10	180	14				

Lieferumfang Getriebe lebensdauer geschmiert, staubdicht verschlossen, Motorritzel, Spiralspannstift, Schrauben, Papierdichtung und Montageanleitung (Zwischenflansch auf Anfrage).

Sonderausführungen auch bei kleinen Stückzahlen möglich.

Max. Drehmoment Dauerbetrieb	Typ Standard	Typ R	Nm	25	130	350
Max. Drehmoment Kurzzeitbetrieb	Typ Standard	Typ R	Nm	50	250	600
Max. Drehmoment Dauerbetrieb	Typ V	Typ S	Nm	50	250	350
Max. Drehmoment Kurzzeitbetrieb	Typ V	Typ S	Nm	100	350	600
Max. Wirkungsgrad bei max. Drehmoment Dauerbetrieb			%	90	85	80
Mittleres Verdrehspiel unbelastet	Typ Standard	Typ V	arcmin ≤	20	35	50
Mittleres Verdrehspiel unbelastet	Typ R		arcmin ≤	10	20	30
Mittleres Verdrehspiel unbelastet	Typ S		arcmin ≤	6	12	15
Getriebegewicht ohne Flansch			g	5000	7250	9500
Mass L			mm	73	103	133
Motorritzellänge L1			mm	48	44.5	
Eingriffslänge A			mm	21	17.5	
Einbaumass B			mm	48	44.5	
Max. radiale Last	F _R	25 mm ab Wellenende	N	1500		
Max. axiale Last	F _A		N	1200		
Max. Antriebsdrehzahl Dauerbetrieb			min ⁻¹	3000		
Max. Antriebsdrehzahl Kurzzeitbetrieb			min ⁻¹	5000		
Temperaturbereich			°C	-25 / +90		

Typ V = verstärkte Ausführung | Typ R = spielreduzierte Ausführung | Typ S = spielarme Ausführung

Änderungen vorbehalten © GYSIN AG | 01/2016