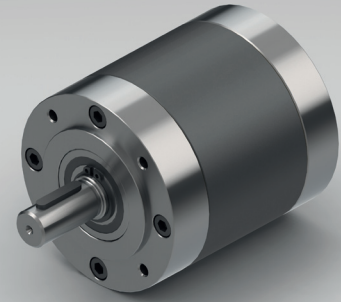


PLANETENGETRIEBE GPL090



		1-STUFIG	2-STUFIG	3-STUFIG			
Untersetzung i:1	Max. Motorwellen- \varnothing D	Untersetzung i:1	Max. Motorwellen- \varnothing D	Untersetzung i:1	Max. Motorwellen- \varnothing D		
				49	14		
				56	14		
				12.25	16	64	14
				14	14	70	14
				16	14	80	14
				20	14	100	14
				24	14	120	14
				25	11	144	14
				3.5	16	30	11
4	14	30.67	14	235.11	14		
5	11	38.33	11	293.89	11		
6	8	46	8	352.67	8		
7.67	6	58.78	6	450.63	6		

Lieferumfang Getriebe lebensdauer geschmiert, staubdicht verschlossen, Motorritzel, Spiralspannstift, Schrauben, Papierdichtung und Montageanleitung (Zwischenflansch auf Anfrage).

Sonderausführungen auch bei kleinen Stückzahlen möglich.

Max. Drehmoment Dauerbetrieb	Typ Standard	Typ R	Nm	6	30	75
Max. Drehmoment Kurzzeitbetrieb	Typ Standard	Typ R	Nm	12	60	150
Max. Drehmoment Dauerbetrieb	Typ V	Typ S	Nm	12	60	75
Max. Drehmoment Kurzzeitbetrieb	Typ V	Typ S	Nm	24	75	150
Max. Wirkungsgrad bei max. Drehmoment Dauerbetrieb			%	90	85	80
Mittleres Verdrehspiel unbelastet	Typ Standard	Typ V	arcmin \leq	20	35	50
Mittleres Verdrehspiel unbelastet	Typ R		arcmin \leq	10	20	30
Mittleres Verdrehspiel unbelastet	Typ S		arcmin \leq	6	12	15
Getriebegewicht ohne Flansch			g	2250	3250	4250
Mass L			mm	56.5	79	101.5
Motorritzellänge L1			mm	38		35
Eingriffslänge A			mm	16		13
Einbaumass B			mm	38		35
Max. radiale Last	F _R	17.5 mm ab Wellenende	N		500	
Max. axiale Last	F _A		N		400	
Max. Antriebsdrehzahl Dauerbetrieb			min ⁻¹		4000	
Max. Antriebsdrehzahl Kurzzeitbetrieb			min ⁻¹		6000	
Temperaturbereich			°C		-25 / +90	

Typ V = verstärkte Ausführung | Typ R = spielreduzierte Ausführung | Typ S = spielarme Ausführung

Änderungen vorbehalten © GYSIN AG | 05/2015