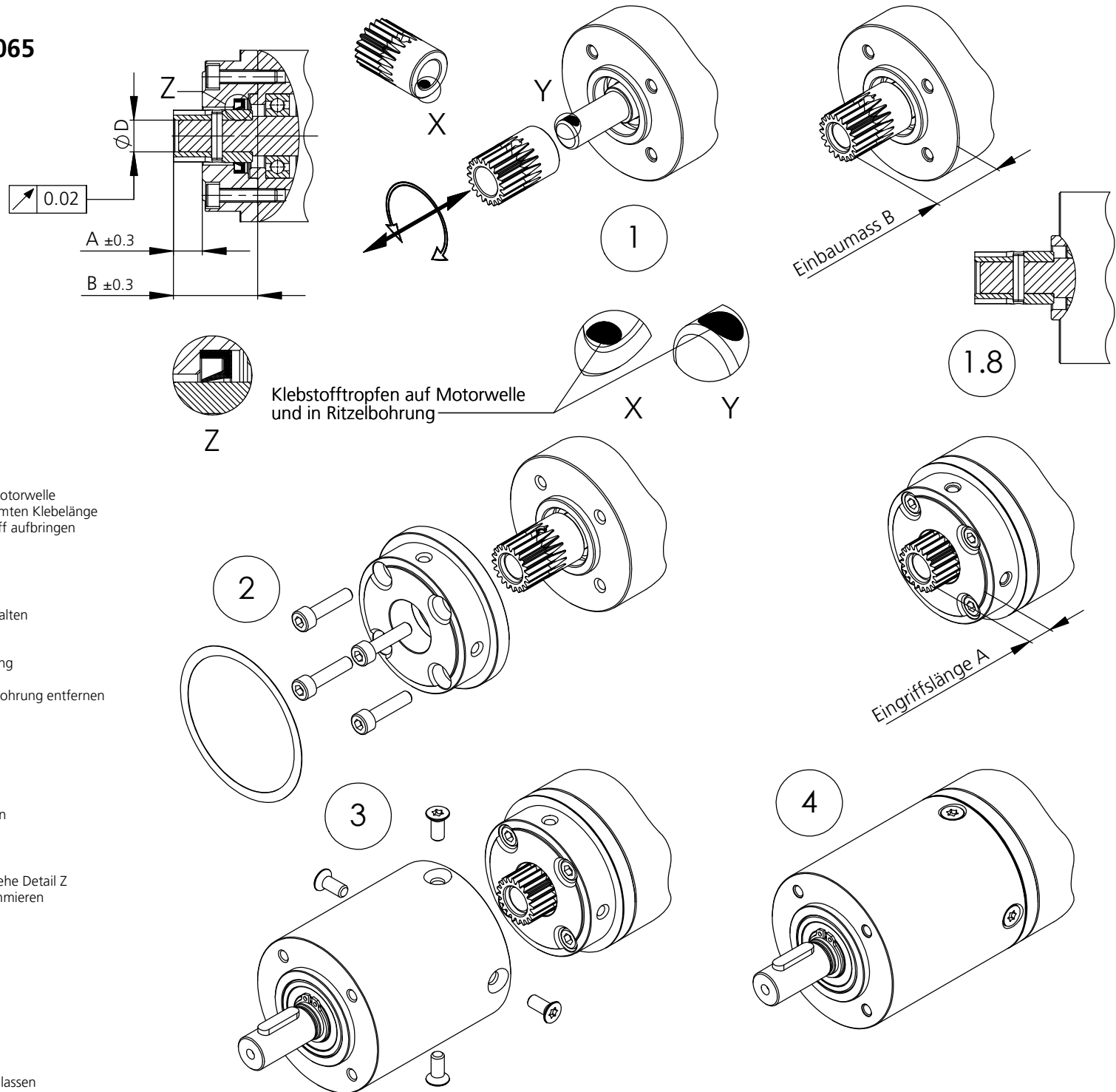


Montageablauf Planetengetriebe GPL065

1. Motorritzel auf Motorwelle kleben und verstiften

Zum Kleben wird LOCTITE 638 empfohlen

- 1.1. Rundlauf der Motorwelle prüfen
 - Maximaler Rundlauf der Motorwelle: 0.02mm
- 1.2. Passung Motorwelle und Motorritzel prüfen
 - Bohrungstoleranz Motorritzel: H7
 - optimales Spiel Welle / Bohrung: 0.01- 0.03mm
 - Maximales Spiel Welle / Bohrung: 0.06mm
- 1.3. Einbaumassee beachten
 - Eingriffslänge **A** mit Zwischenflansch
 - Einstufig: **13 ±0.3mm**
 - Mehrstufig: **11 ±0.3mm**
 - Einbaumassee **B** ohne Zwischenflansch
 - Einstufig: **34 ±0.3mm**
 - Mehrstufig: **32 ±0.3mm**
- 1.4. Motorwelle und Motorritzel reinigen und entfetten
 - Nur absolut fettfreie Teile zusammenfügen
 - Vorschriften des Klebstoffherstellers beachten
- 1.5. Klebstoff auf Motorwelle und Motorritzel aufbringen
 - Klebstoff in Bohrung und auf Motorwelle geben
 - Siehe Detail X und Detail Y
- 1.6. Motorritzel kleben
 - Motorritzel mehrmals mittels Drehbewegung auf der Motorwelle hin und her bewegen, damit der Klebstoff auf der gesamten Klebelänge optimal verteilt wird. Gegebenenfalls nochmals Klebstoff aufbringen
 - Nach dem Verteilen des Klebstoffes das Motorritzel auf das vorgegebene Einbaumassee kleben
- 1.7. Aushärten der Klebeverbindung
 - Vorschriften des Klebstoffherstellers beachten
 - Motor während der Aushärtezeit in horizontaler Lage halten
 - Handfestigkeit der Klebeverbindung abwarten bevor die Anbauteile montiert werden
 - Handfestigkeit Loctite 638 bei optimaler Klebeverbindung nach ca. 15 bis 30 Minuten
 - Überschüssigen Klebstoff auf Motorwelle und in Ritzelbohrung entfernen
- 1.8. Motorritzel verstiften
 - Verzahnung darf nicht beschädigt werden
 - Motor mit Motorritzel beim Bohren und beim Einsetzen des Spiralspannstiftes immer Abstützen
 - Motorwelle immer von beiden Seiten bohren
 - Motorritzel sind vorgebohrt
 - Spiralspannstift darf nach dem Einsetzen nicht vorstehen



2. Montage Anbauteile

- 2.1. Radialwellendichtring (optional) in Flansch einsetzen und
 - Einbaurichtung des Radialwellendichtrings beachten. Siehe Detail Z
 - Lauffläche des Motorritzels leicht mit Getriebefett beschmieren
- 2.2. Zwischenflansch am Motor anschrauben
- 2.3. Papierdichtung (1 Stk.) auf Zwischenflansch anbringen

3. Montage Getriebe

- 3.1. Getriebe und Motor vorsichtig zusammenstecken
- 3.2. Getriebe mit beiliegenden Schrauben (M5x12 ISO 14581) am Zwischenflansch befestigen

4. Getriebe einfahren

- 4.1. Für optimale Fettverteilung Getriebe 15 Minuten lastfrei einfahren lassen