

Montageablauf Planetengetriebe GPL052

1. Motorritzel auf Motorwelle kleben

Zum Kleben wird LOCTITE 638 empfohlen

1.1. Rundlauf der Motorwelle prüfen

- Maximaler Rundlauf der Motorwelle: 0.02mm

1.2. Passung Motorwelle und Motorritzel prüfen

- Bohrungstoleranz Motorritzel: H7
- optimales Spiel Welle / Bohrung: 0.01- 0.02mm
- Maximales Spiel Welle / Bohrung: 0.06mm

1.3. Einbaumasse beachten

- Eingriffslänge **A** mit Zwischenflansch: **8.5 ±0.3mm**
- Einbaumass **B** ohne Zwischenflansch: **23.5 ±0.3mm**

1.4. Motorwelle und Motorritzel reinigen und entfetten

- Nur absolut fettfreie Teile zusammenfügen
- Vorschriften des Klebstoffherstellers beachten

1.5. Klebstoff auf Motorwelle und Motorritzel aufbringen

- Je ein Tropfen Klebstoff in Bohrung und auf Motorwelle geben
- Siehe Detail X und Detail Y
- Tropfengröße ca. 1- 2mm

1.6. Motorritzel kleben

- Motorritzel mehrmals mittels Drehbewegung auf der Motorwelle hin und her bewegen, damit der Klebstoff auf der gesamten Klebelänge optimal verteilt wird. Gegebenenfalls nochmals Klebstoff aufbringen
- Nach dem Verteilen des Klebstoffes das Motorritzel auf das vorgegebene Einbaumass kleben

1.7. Aushärten der Klebeverbindung

- Vorschriften des Klebstoffherstellers beachten
- Motor während der Aushärtezeit in horizontaler Lage halten
- Handfestigkeit der Klebeverbindung abwarten bevor die Anbauteile montiert werden
Handfestigkeit Loctite 638 bei optimaler Klebeverbindung nach ca. 15 bis 30 Minuten
- Überschüssigen Klebstoff auf Motorwelle und in Ritzelbohrung entfernen

2. Montage Anbauteile

2.1. Radialwellendichtring (optional) in Flansch einsetzen

- Einbaurichtung des Radialwellendichtrings beachten. Siehe Detail Z
- Lauffläche des Motorritzels leicht mit Getriebefett beschmieren

2.2. Zwischenflansch am Motor anschrauben

2.3. Papierdichtung (1 Stk.) auf Zwischenflansch anbringen

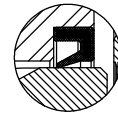
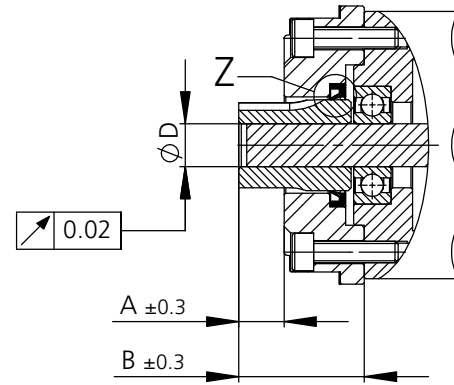
3. Montage Getriebe

3.1. Getriebe und Motor vorsichtig zusammenstecken

3.2. Getriebe mit beiliegenden Schrauben (M4x8 ISO 14581) am Zwischenflansch befestigen

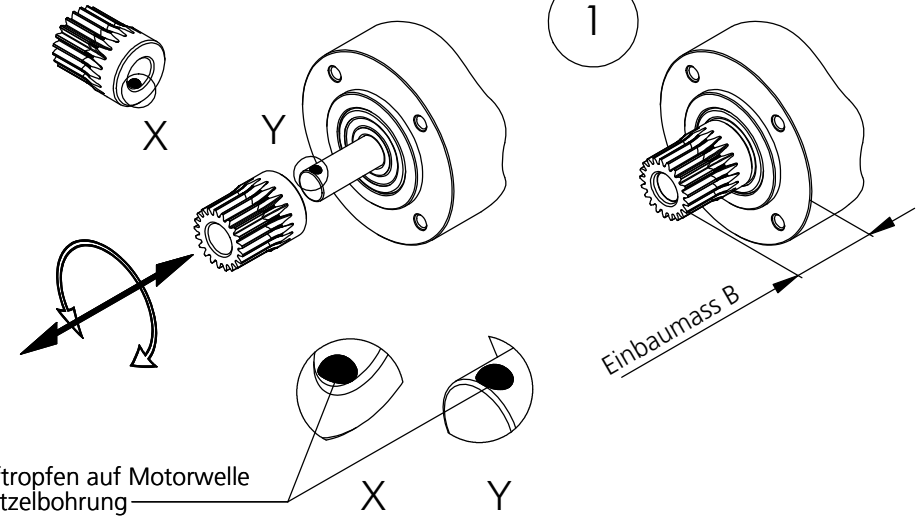
4. Getriebe einfahren

4.1. Für optimale Fettverteilung Getriebe 15 Minuten lastfrei einfahren lassen



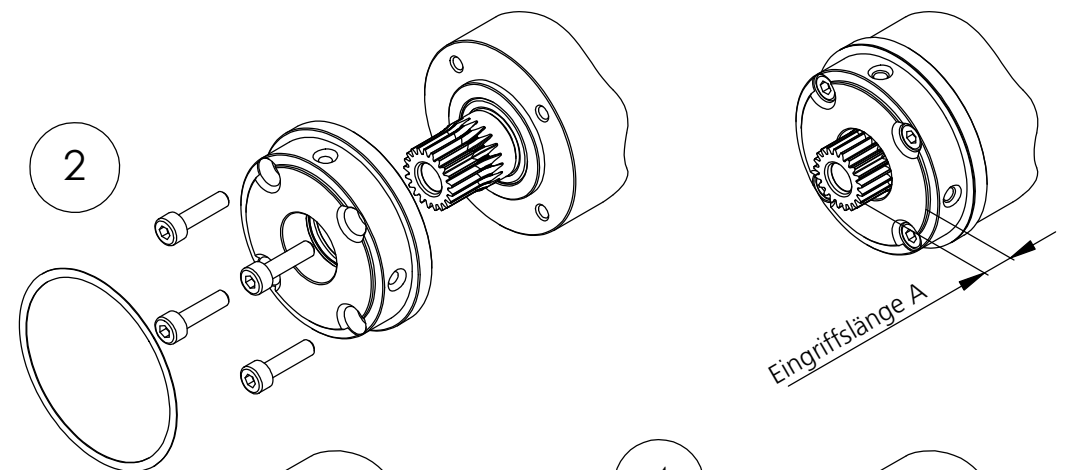
Z

Klebstofftropfen auf Motorwelle und in Ritzelbohrung



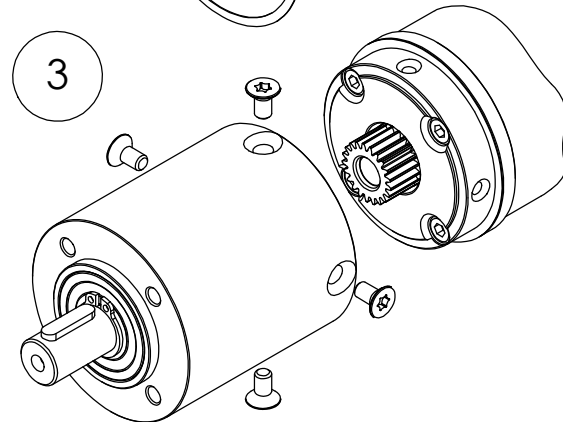
Einbaumass B

2



Eingriffslänge A

3



4

