

## Montageablauf Planetengetriebe GPL032

### 1. Motorritzel auf Motorwelle kleben

Zum Kleben wird LOCTITE 638 empfohlen

#### 1.1. Rundlauf der Motorwelle prüfen

- Maximaler Rundlauf der Motorwelle: 0.02mm

#### 1.2. Passung Motorwelle und Motorritzel prüfen

- Bohrungstoleranz Motorritzel: H7
- optimales Spiel Welle / Bohrung: 0.01- 0.02mm
- Maximales Spiel Welle / Bohrung: 0.06mm

#### 1.3. Einbaumasse beachten

- Eingriffslänge **A** mit Zwischenflansch: **5.25 ±0.2mm**
- Einbaumass **B** ohne Zwischenflansch: **16.25 ±0.2mm**

#### 1.4. Motorwelle und Motorritzel reinigen und entfetten

- Nur absolut fettfreie Teile zusammenfügen
- Vorschriften des Klebstoffherstellers beachten

#### 1.5. Klebstoff auf Motorwelle und Motorritzel aufbringen

- Je ein Tropfen Klebstoff in Bohrung und auf Motorwelle geben
- Siehe Detail X und Detail Y
- Tropfengröße ca. 1-2 mm

#### 1.6. Motorritzel kleben

- Motorritzel mehrmals mittels Drehbewegung auf der Motorwelle hin und her bewegen, damit der Klebstoff auf der gesamten Klebelänge optimal verteilt wird. Gegebenenfalls nochmals Klebstoff aufbringen
- Nach dem Verteilen des Klebstoffes das Motorritzel auf das vorgegebene Einbaumass kleben

#### 1.7. Aushärten der Klebeverbindung

- Vorschriften des Klebstoffherstellers beachten
- Motor während der Aushärtezeit in horizontaler Lage halten
- Handfestigkeit der Klebeverbindung abwarten bevor die Anbauteile montiert werden  
Handfestigkeit Loctite 638 bei optimaler Klebeverbindung nach ca. 15 bis 30 Minuten
- Überschüssigen Klebstoff auf Motorwelle und in Ritzelbohrung entfernen

### 2. Montage Anbauteile

#### 2.1. Zwischenflansch am Motor anschrauben

#### 2.2. Papierdichtung (1 Stk.) auf Zwischenflansch anbringen

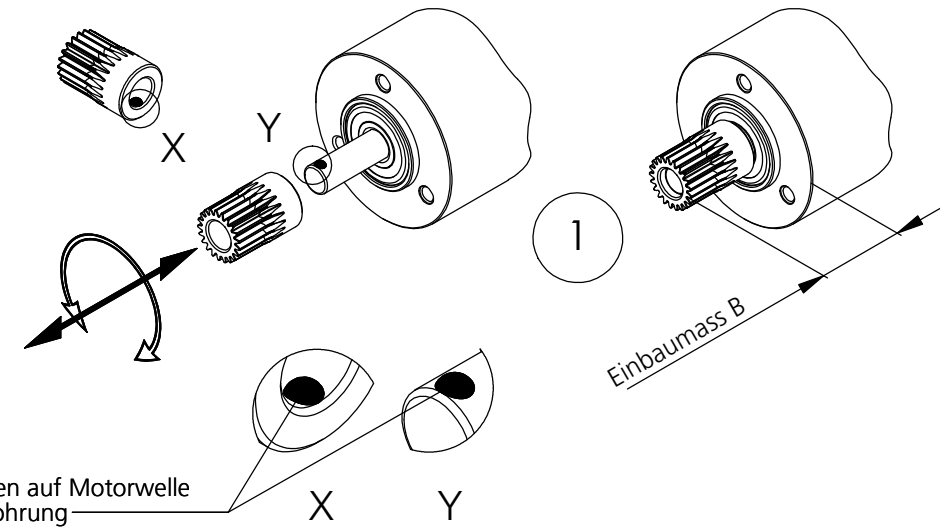
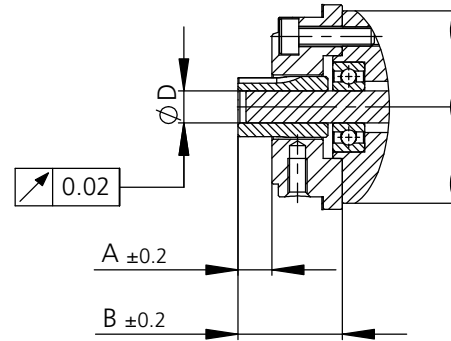
### 3. Montage Getriebe

#### 3.1. Getriebe und Motor vorsichtig zusammenstecken

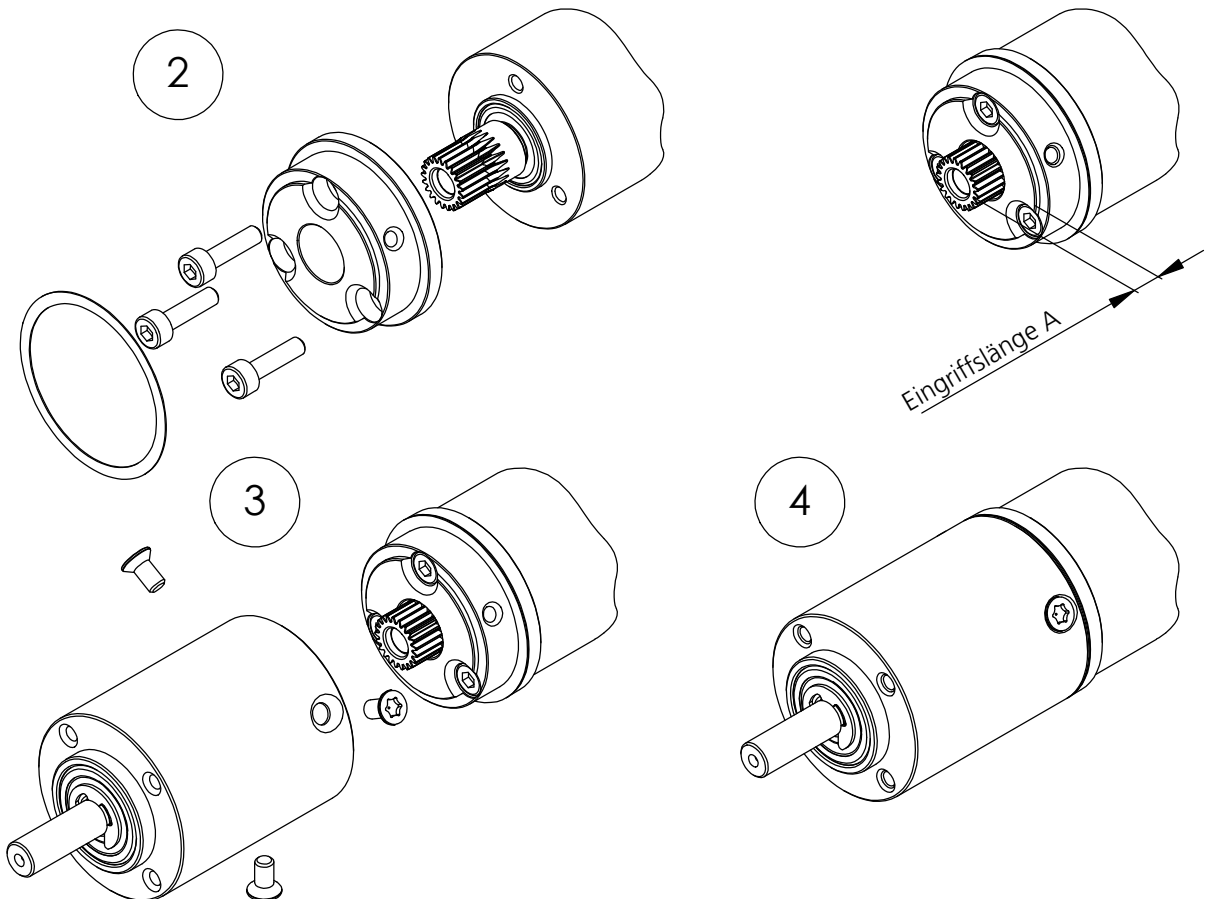
#### 3.2. Getriebe mit beiliegenden Schrauben (M3x6 ISO 14581) am Zwischenflansch befestigen

### 4. Getriebe einfahren

#### 4.1. Für optimale Fettverteilung Getriebe 15 Minuten lastfrei einfahren lassen



Klebstofftropfen auf Motorwelle und in Ritzelbohrung



Eingriffslänge A