
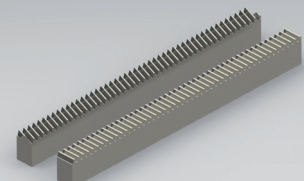
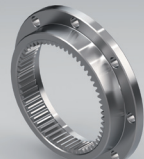


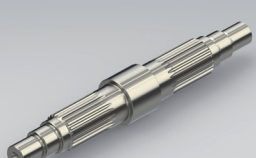
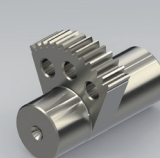
	STIRN- / SCHRAUBENRÄDER	STIRNRÄDER
	SCHRÄGVERZAHNT	GERADEVERZAHNT
	Modul 0.2 bis 2.5	Modul 0.2 bis 3.0
	Durchmesser bis 160 mm	Durchmesser bis 160 mm

	KEGELRÄDER	
	GERADEVERZAHNT	
	Durchmesser bis 100 mm	
	System-Mikron Modul 0.2 bis 1.5	
	System-Gleason-Coniflex Modul 0.2-1.6 (mit balligtragenden Flanken)	ZAHNSTANGEN
		GERADE- / SCHRÄGVERZAHNT
		bis $\pm 30^\circ$
		Modul 0.2 - 2.5
		Verzahnungslänge bis 430 mm

	INNENZAHNKRÄNZE	
	GERADEVERZAHNT	
	Stossen Modul 0.2 bis 4.0	
	Durchmesser bis 250 mm	
	Verzahnungslänge bis 70 mm (100 mm)	
	Räumen Modul 0.25 bis 1.0	
	· Zahnablenkprofil nach DIN 5480	
· Kerbverzahnung nach DIN 5481		
· Innenverzahnungen mit Durchgangsbohrung max. Ø 80 mm	SCHNECKEN / -WELLEN	
	Modul 0.2 bis 3.0	
	Durchmesser bis 50 mm	
	Ein- und mehrgängig gefräst, gehärtet und geschliffen	

	SCHNECKENRÄDER	SCHNECKENRADSÄTZE
	Modul 0.2 bis 3.0	Modul 0.2 bis 3.0
	Durchmesser bis 160 mm	Achsabstand 12 bis 60 mm
		Sonderausführungen auf Anfrage

	KERB- / KEILWELLENVERZÄHNUNGEN	
	· Zahnwellenprofil nach DIN 5480	
	· Kerbverzahnung nach DIN 5481	
	· Keilwellenprofile auf Anfrage	
	Sonderprofile auf Anfrage	
	SONDERVERZÄHNUNGEN	
	· Klinkenräder, Sperrräder	
	· Segmentverzahnungen	
	· Kupplungsverzahnungen	
	· Rändelverzahnungen gefräst (Rändel, Kreuzrändel, Kordel)	
	Andere Profilformen auf Anfrage	